



---

درايو GD20 اينوت

دفترچه نصب و راه اندازی سریع



## هشدار!

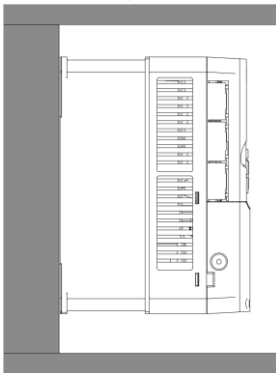
رعایت تمام نکات ایمنی و کاربردی مندرج در دفتَرچَه انگلیسی سازنده ضروریست. این دفتَرچَه همه مطالب را در بر ندارد.

### قدم اول: 11 نکته ضروری که باید بدانید!

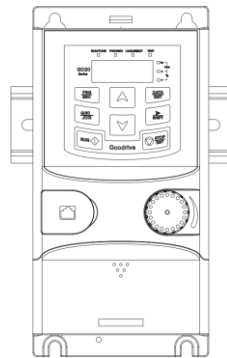
۱. جهت استپ/استارت موتور هرگز از قطع/وصل برق ورودی یا خروجی اینورتر استفاده نکنید.
۲. اگر ارتفاع محل نصب از سطح دریا بیش از 1000m است، توان اینورتر باید حداقل یک رنج بالاتر از بار آن باشد.
۳. اینورتر را بصورت عمودی نصب کنید و مطمئن شوید که تهویه گرما بخوبی صورت می‌گیرد.
۴. رطوبت، گردوخاک و ذرات شیمیایی/خورنده به دستگاه آسیب می‌زند. تمهیدات لازم را بیندیشید.
۵. فیوز تندسوز (Fast Fuse) با مشخصه aR، بهترین حفاظت برای ورودی اینورتر است.
۶. اگر نوسانات ولتاژ ورودی اینورتر بیش از 3% باشد، استفاده از چوک در ورودی اینورتر ضروریست.
۷. چنانچه طول کابل موتور بیش از 50m است، نصب چوک در خروجی اینورتر توصیه می‌گردد.
۸. استفاده از سیستم ارت استاندارد برای دستگاه توصیه می‌گردد.
۹. دقت شود اینورتر ورودی سه‌فاز، به هیچ وجه نیازی به سیم نول ندارد.
۱۰. چنانچه بیش از یکسال دستگاه به برق وصل نشده باشد، برای استفاده باید خازن‌ها احیا گردند.
۱۱. جهت کاهش نویز روی تجهیزات جانبی از کابل‌های شیلددار بین موتور و اینورتر استفاده نمایید.

### قدم دوم: نصب دستگاه

همه رنج‌ها این دستگاه را می‌توان روی دیواره نصب کرد. البته باید توجه داشت که رنج‌های زیر 4KW را میتوان بر روی ریل نیز نصب کرد. در هر حال حداقل 10cm فضای آزاد اطراف دستگاه لازم است:



نصب روی دیواره



نصب روی ریل

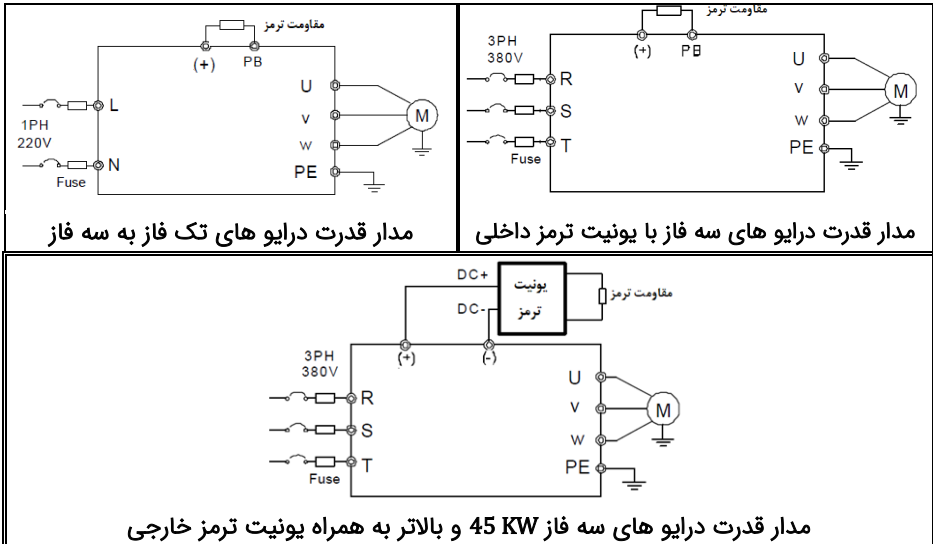
دمای محیط کاری قابل تحمل درایو، از 10c- تا 50c می‌باشد. اما توجه داشته باشید که در دمای بالاتر از 40c به ازای هر درجه افزایش، جریان دهی درایو 1% کاهش می‌یابد.

## قدم سوم: اتصال کابل‌های قدرت

کابل برق ورودی، موتور و ... را با توجه به توضیحات جدول زیر وصل نمایید. لطفا خیلی دقت کنید!

ترمینال	رنج مربوطه	توضیحات
L, N	اینورتر ورودی تکفاز	این ترمینال‌ها برای اتصال فاز و نول ورودی است.
R, S, T	اینورتر 380v	این ترمینال‌ها برای اتصال سه‌فاز ورودی است.
U, V, W	همه رنج‌ها	این ترمینال‌ها برای اتصال به موتور سه‌فاز است.
PE	همه رنج‌ها	این ترمینال برای اتصال کابل ارت است.
PB, (+)	زیر 45kW <sup>1</sup>	برای اتصال به مقاومت ترمز (در صورت نیاز)
(+), (-)	بالای 2.2kW	ترمینال‌های باس DC
سربندی کلاف‌های موتور	اینورتر 220v	اگر ولتاژ پلاک موتور 110/220 است، موتور را بصورت ستاره و اگر 220/380 است آن را مثلث سربندی کنید.
	اینورتر 380v	اگر ولتاژ پلاک موتور 220/380 است، موتور را بصورت ستاره و اگر 380/660 است آن را مثلث سربندی کنید.

شکل زیر نحوه اتصال تجهیزات قدرت به اینورتر را نشان می‌دهد.

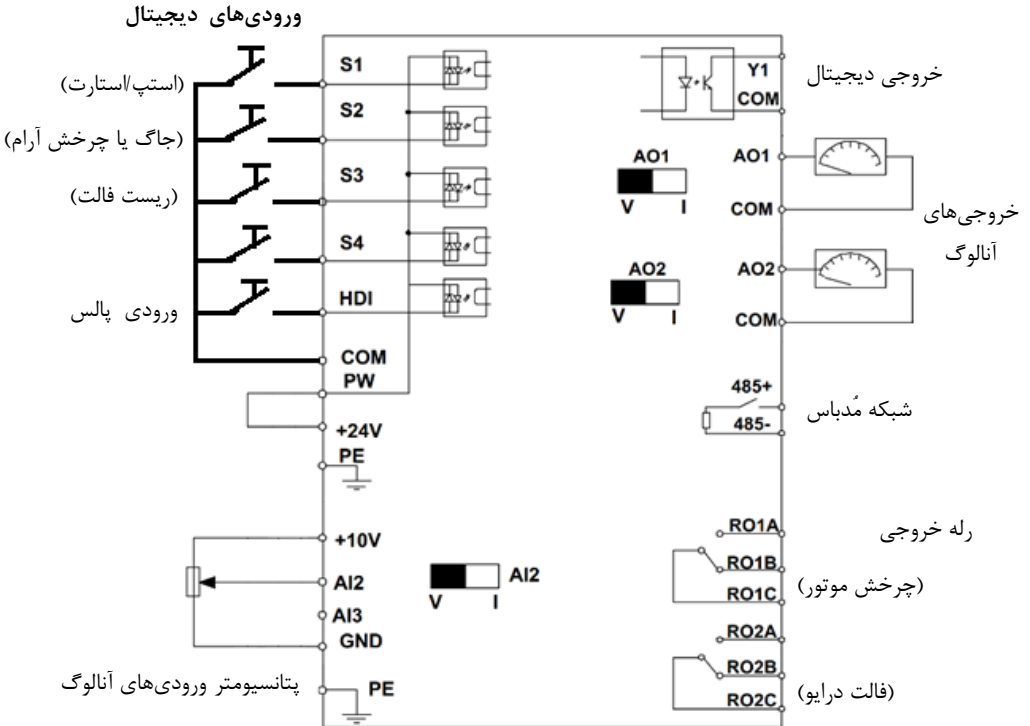


<sup>1</sup> توجه: در رنج‌های 45 تا 110 کیلووات، در مدل GD20 سری B یونیت ترمز بصورت داخلی وجود دارد. (حرف B در انتهای نام دستگاه نشان دهنده داشتن یونیت ترمز داخلی است).

### قدم چهارم: اتصالات مدار کنترل:

فرکانس دستگاہ	فرکانس خروجی	0-400 Hz
حداکثر اضافه بار		150% به مدت 60 ثانیه و 180% به مدت 10 ثانیه
ورودی آنالوگ	AI2	0-10V/0-20mA تغییر از ولتاژی به جریانی با Dip Switch <sup>2</sup> اندازه اهمی پتانسیومتر برای ورودی AI2 بزرگتر از 5kΩ باشد.
	AI3	-10V-10V
خروجی آنالوگ	AO1, AO2	0-10V/0-20mA تغییر از ولتاژی به جریانی با Dip Switch
رله خروجی	دو رله RO1 و RO2	داری کنتاکت باز و بسته با ظرفیت 3A/AC250V و 1A/DC30V

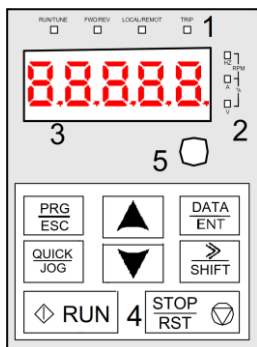
برای اتصالات مدار کنترل از دیاگرام زیر کمک بگیرید (تنظیمات پیش فرض با پرانتز مشخص شده‌اند)



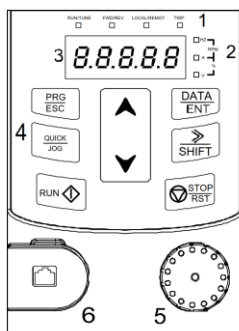
### قدم پنجم: کار با نمایشگر (کیپد)

اکنون برق ورودی دستگاہ را وصل کنید. نمایشگر دستگاہ و توضیحات آن به شرح صفحه بعد است:

<sup>2</sup> در توانهای 4kw و بالاتر به جای dip switch از جامپر استفاده شده است.



4kW و بالاتر

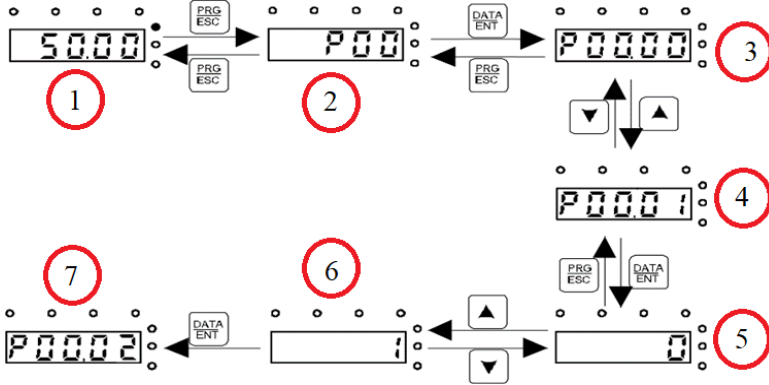


زیر 4kW

آیتم	نام	توضیحات
1:	RUN/TUNE	روشن: کارکرد موتور چشمک‌زن: در حال شناسایی موتور
	FWD/REV	نشانگر تغییر جهت چرخش (راستگرد یا چپگرد)
	LOCAL/REMOT	خاموش: کنترل از کلید روشن: از مذباس
2:	TRIP	روشن: در وضعیت فالت چشمک‌زن: در وضعیت هشدار
	Hz, A, V	عدد نمایش داده شده فرکانس، جریان، ولتاژ است
	Hz+A	عدد نمایش داده شده سرعت است (RPM)
3:	A+V	عدد نمایش داده شده درصد است (%)
	نمایشگر	نمایش اعداد و پارامترها
	<u>PRG</u> <u>ESC</u>	ورود/خروج از پارامتر و گروه پارامتر
4:	<u>DATA</u> <u>ENT</u>	پیشروی قدم به قدم / ذخیره تغییر پارامترها
	▲▼	افزایش/کاهش اعداد و پارامتر
	>>	دیدن ترتیبی پارامترهای مانیتورینگ / انتخاب رقم هنگام تغییر مقدار یک پارامتر
5:	SHIFT	استارت موتور در حالت کار از روی کلید
	RUN	استپ موتور / ریست فالت و آلامر
	<u>STOP</u> <u>RST</u>	عملکرد این دکمه با پارامتر P07.02 قابل تنظیم است.
6:	<u>QUICK</u> <u>JOG</u>	جهت تغییر دور از روی نمایشگر
	ولوم کلید	محل اتصال نمایشگر خارجی (آپشن)
	پورت کلید	

برای یادگیری بیشتر، در شکل صفحه بعد روند تغییر پارامتر P00.01 از 0 به 1 را مشاهده نمایید:

وقتی که اینورتر برق دار می شود فرکانس رفرنس آن مطابق مرحله 1 شکل زیر، روی مانیتور چشمک میزند. اگر اینگونه نبود با فشار دادن دکمه  $\frac{PRG}{ESC}$  عدد چشمک زن را بر روی مانیتور ایجاد کنید.



با فشار دادن دکمه  $\frac{PRG}{ESC}$  مطابق مرحله 2 وارد گروه پارامترها شوید. با فشار دادن دکمه  $\frac{DATA}{ENT}$  مطابق شکل 3 وارد زیر گروه پارامترها شوید. با استفاده از دکمه های بالا و یا پایین پارامتر مد نظر خود را مطابق مرحله 4 انتخاب کنید. بعد از انتخاب پارامتر با فشار دادن دکمه  $\frac{DATA}{ENT}$  مطابق مرحله 5 وارد پارامتر شوید و با استفاده از دکمه های بالا و پایین مقدار آن را همانند مرحله 6 تنظیم نمایید. در نهایت با فشار دادن دکمه  $\frac{DATA}{ENT}$  مقدار تنظیمی ذخیره می شود و مانیتور پارامتر بعدی را جهت تنظیم نمایش می دهد (مرحله 7). قابل ذکر است در هر مرحله ای که باشید با فشار دادن دکمه  $\frac{PRG}{ESC}$  به مرحله قبل هدایت می شوید.

### قدم ششم: تنظیم پارامترهای مهم

حال باید پارامترهای درایو را بر اساس کاربری آن تنظیم گردد. در جدول زیر پارامترهای پرکاربرد درایو ارائه شده اند، در ادامه نیز چندین مثال عملی از عملکرد درایو آورده شده است که می تواند بسیاری از راه اندازی ها را پشتیبانی کند.

نکته: چنانچه درایو قبلاً تنظیم شده است و می خواهید مجدداً آن را تنظیم کنید پیشنهاد می شود با تنظیم  $P00.18=1$  همه پارامترها را به تنظیمات کارخانه بازگردانید.

پارامتر	نام	توضیحات	پیش فرض
<b>P00: تنظیمات اصلی</b>			
P00.00	مُد کنترل	0: وکتور کنترل 1: وکتور کنترل 2: کنترل V/F	2
P00.01	محل استارت	0: کپی 1: ترمینال 2: شبکه مُدباس	0
P00.03		حداکثر فرکانس خروجی ممکن	50Hz
P00.04		حد بالای فرکانس کاری	50Hz
P00.05		حد پایین فرکانس کاری	0Hz

0	AI3 :3 AI2 :2 6: چندسرعته	1: ولوم کپیید 5: PLC:داخلی 8: شبکه‌مُدباس	0: P00.10 4: ورودی پالس 7: کنترل PID	محل اول تنظیم فرکانس	P00.06
2				محل دوم	P00.07
0		1: محل دوم 3: تفریق محل اول/دوم 5: کمترین محل اول/دوم	0: محل اول 2: جمع محل اول/دوم 4: بیشترین محل اول/دوم	محل نهایی تنظیم فرکانس	P00.09
50Hz			تنظیم فرکانس از کپیید	فرکانس کپیید	P00.10
			شتاب استارت اصلی (ACC) برحسب ثانیه	ACC	P00.11
			شتاب استپ اصلی (DEC) برحسب ثانیه	DEC	P00.12
0		2: چپگرد ممنوع!	0: راستگرد 1: چپگرد	جهت چرخش	P00.13
0		2: شناسایی محدود	0: غیرفعال 1: شناسایی کامل	Auto tune	P00.15
		3: قفل پارامترها	1: ریست تنظیمات 2: ریست اطلاعات خطاها	ریست کارخانه‌ای	P00.18
<b>P01: تنظیمات استپ/استارت</b>					
0		1: تزریق جریان DC قبل از استارت 2,3: جستجوی سرعت شفت چرخان (فقط بالای 2.2kW)	0: استارت از فرکانس P01.01 1: تزریق جریان DC قبل از استارت	مُد استارت	P01.00
0.5			فرکانس استارت		P01.01
0s			مدت زمان ایستادن روی فرکانس استارت (P01.01)		P01.02
0%			مقدار جریان DC قبل از شروع حرکت برای 1=P01.00		P01.03
0s			مدت زمان تزریق جریان DC قبل از شروع حرکت		P01.04
0			0: خطی 1: S شکل	منحنی حرکت	P01.05
0.1s			مقدار انحنای ابتدا/انتهای منحنی حرکت به شکل S		P01.06 P01.07
0		1: خلاص کردن (Coast)	0: با شیب تنظیمی	روش استپ	P01.08
0Hz			فرکانس اعمال ترمز DC هنگام استپ	فرکانس ترمز	P01.09
0s			تاخیر زمانی برای اعمال ترمز DC	تأخیر ترمز	P01.10
0%			شدت جریان ترمز DC (برحسب %)	قدرت ترمز	P01.11
0s			مدت زمان اعمال ترمز DC	مدت ترمز	P01.12
0s			مدت زمان توقف قبل از تغییر جهت چرخش	تأخیر تغییر جهت	P01.13
1		2: باتوجه به P01.15, P01.24	0: صفر 1: P01.01	فرکانس تغییر جهت	P01.14
0.5				فرکانس استپ	P01.15
1			0: سرعت تنظیمی 1: سرعت واقعی (فقط مُد وکتور)	مرجع P01.15	P01.16
0.5s			زمان تأخیر در استپ است اگر 1=P01.16 باشد	تأخیر استپ	P01.17
0			0: عدم استارت 1: استارت در صورت وجود فرمان از ترمینال	حفاظت وصلی برق	P01.18
0			واکنش درایو به تنظیم فرکانس کمتر از P00.05		P01.19

0: ادامه کار روی P00.05 1: توقف 2: Stand-by		
P01.20	تاخیر استارت مجدد اگر فرکانس < P00.05 و P01.19=2	0s
P01.21	راه‌اندازی مجدد در صورت قطع/وصل برق: 0: خیر 1: بله	0
P01.22	زمان تاخیر راه‌اندازی مجدد اگر P01.21=1 باشد.	1s
P01.23	زمان تاخیر راه‌اندازی بعد از صدور فرمان استارت	0s
P01.24	زمان تاخیر در استپ است اگر P01.16=0 باشد	0s
P01.25	ولتاژ خروجی 0Hz 0: بدون ولتاژ 1: با ولتاژ 2: جریان ترمز DC	0
<b>P02: پارامترهای موتور</b>		
P02.01	توان نامی (kW)	P02.02 فرکانس نامی (Hz)
P02.04	ولتاژ نامی (V)	P02.05 جریان نامی (A)
P02.26	حفاظت اضافه بار	0: غیرفعال 1: موتور Self-Cool 2: موتور Force-Cool
P02.27		تنظیم حفاظت جریانی (درصد جریان واقعی به جریان نامی موتور)
P02.28	اصلاح نمایش توان	ضریبی جهت تغییر نمایش توان موتور
<b>P03: تنظیمات کنترل برداری (Vector Control)</b>		
P03.00	ضرایب P.I اول	ضرایب تناسبی/انتگرالی اول برای حلقه کنترل سرعت
P03.04	و دوم	
P03.02	فرکانس سوئیچ 1	زیر فرکانس 1 فقط ضرایب اول، بالای فرکانس 2 فقط ضرایب
P03.05	فرکانس سوئیچ 2	دوم و بین این دو فرکانس ترکیب ضرایب اول/دوم
P03.07		ضرایب اصلاح لغزش در کنترل برداری (حالت موتوری/ژنراتوری)
P03.08		
P03.09	ضرایب P.I سوم	ضرایب PI حلقه جریان (برای بهبود کنترل در حالت P00.00=0)
P03.10		
P03.11	محل تنظیم گشتاور	0: غیرفعال 1: P03.12 ولوم کپیید 2: ولوم کپیید 3: AI2 4: AI3 5: ورودی پالس 6: چندگشاوهره 7: شبکه مذباس
P03.12	تنظیم گشتاور	تنظیم گشتاور از کپیید
P03.13		فیلتر زمانی مقدار P03.11
P03.14	مرجع حداکثر فرکانس س چپگرد/راستگرد کنترل گشتاور	0: P03.16, P03.17 ولوم کپیید 1: ولوم کپیید 2: AI2 3: AI3
P03.15		4: ورودی پالس 5: چندفرکانسی 6: شبکه مذباس
P03.16		حداکثر فرکانس راستگرد در کنترل گشتاور وقتی P03.14=0
P03.17		حداکثر فرکانس چپگرد در کنترل گشتاور وقتی P03.15=0
P03.18	مرجع حداکثر گشتا	0: P03.20, P03.21 AI2 2: AI2 4: ورودی پالس
P03.19	و موتوری/ترمزی	1: ولوم کپیید 3: AI3 5: شبکه مذباس
P03.20		حداکثر گشتاور موتوری وقتی P03.18=0
P03.21		حداکثر گشتاور ترمزی وقتی P03.19=0



0.3	ضریب تضعیف گشتاور در بالای سرعت نامی	P03.22
20%	حداقل گشتاور در بالای سرعت نامی	P03.23
0	نمایش سرعت وکتور کنترل بر مبنای مقدار 0: واقعی 1: تنظیمی	P03.27
<b>P04: تنظیمات کنترل V/F</b>		
0	0: خطی 1: چندنقطه 2: توان 1.3 3: توان 1.7 4: توان 2 5: استقلال V از F	شکل منحنی V/F P04.00
0%	تقویت گشتاور اولیه یا Boost (0% یعنی تنظیم اتوماتیک)	P04.01
20%	فرکانس اتمام تقویت گشتاور (برحسب%)	P04.02
	تنظیمات تعیین نقاط V/F وقتی $P04.00=1$ باشد.	P04.03 -04.08
10	ضریب کنترل نوسان در فرکانس های پایین/بالا	P04.10 P04.11
30Hz	تعیین مرز فرکانس مربوط به P04.10, P04.11	P04.12
0	کاهش مصرف انرژی مصرف انرژی پمپ و فن 0: غیر فعال 1: فعال	P04.26
<b>P05: تنظیمات ترمینال های ورودی</b>		
0	0: ورودی پالس 1: ورودی دیجیتال	مُد ترمینال HDI P05.00
1	0: غیر فعال 1: راستگرد 2: چپگرد 3: استپ لحظه ای 4: جاگ راستگرد 5: جاگ چپگرد	ترمینال S1 P05.01
4	16: سرعت اول 17: سرعت دوم 18: سرعت سوم 19: سرعت چهارم 20: مکث چند سرعت 21: انتخاب شتاب 1 22: انتخاب شتاب 2	ترمینال S2 P05.02
7	23: استپ PLC 24: مکث PLC 25: مکث PID 27: مکث تراورس 28: ریست کانتر	ترمینال S3 P05.03
0	29: P03.11=0 30: منع ACC/DEC 31: شمارش کانتر 33: مکث UP/Down 34: ترمز DC 36: P00.01=0 37: P00.01=1 38: P00.01=2 39: پیش تحریک 40: ریست Wh شمار	ترمینال S4 P05.04
0	42: توقف اضطراری 61: تغییر P09.03 13 تا 15: شیفیت بین محل تنظیم فرکانس اول/دوم/نهایی	ترمینال HDI اگر $P05.00=1$ P05.09
000	قطع/وصل بودن اولیه ترمینال های فوق (بصورت هگز)	P05.10
0.01s	فیلتر زمانی سوئیچ های فوق	P05.11
0	0: سوئیچ راستگرد/چپگرد 1: سوئیچ استارت/جهت 2: پوش باتوم استپ/استارت/جهت (توضیحات بیشتر در مثال 2) 3: پوش باتوم راستگرد/چپگرد/استپ	چگونگی استپ/استارت P05.13
0s	تاخیر زمانی در عملکرد بعد از فرمان قطع/وصل ترمینال های فوق	P05.14 -05.31

0v	حدِ بالا/پایین	P05.32
10v	حدِ بالا/پایین ولتاژ ولوم کیپد	P05.34
0%	حدِ بالا/پایین	P05.33
100%	حدِ بالا/پایین کمیت (فرکانس، گشتاور ...) مرتبط با ولوم کیپد	P05.35
0v	حدِ بالا/پایین ولتاژ یا جریان ورودی آنالوگ AI2 (در مُد	P05.37
10v	جریانی 10v=20mA)	P05.39
0%	حدِ بالا/پایین	P05.38
100%	حدِ بالا/پایین کمیت (فرکانس، گشتاور ...) مرتبط با AI2	P05.40
-10v	حدِ پایین/وسط	P05.42
0v	حدِ پایین/وسط/بالای ولتاژ ورودی آنالوگ AI3	P05.44
10v	بالای سیگنال AI3	P05.46
-100%	حدِ پایین/وسط/	P05.43
0%	حدِ پایین/وسط/بالای کمیت (فرکانس، گشتاور ...)	P05.45
100%	مرتبط با ورودی آنالوگ AI3	P05.47
0	حدِ بالا/پایین	P05.50
50	حدِ بالا/پایین فرکانس پالس ورودی HDI (برحسب kHz)	P05.52
0%	حدِ بالا/پایین	P05.51
100%	حدِ بالا/پایین کمیت (فرکانس، گشتاور ...) مرتبط با ورودی پالس HDI	P05.53
<b>P06: تنظیمات ترمینال‌های خروجی</b>		
0	0: غیرفعال 1: در حال کار 2: راستگرد 3: چپگرد 4: جاگ 5: فالت 6: P08.32	P06.01
1	8: فرکانس نهایی 9: فرکانس صفر 10: P00.04 11: P00.05 12: آماده کار 13: پیش‌تحریک 14: P11.09	P06.03
5	16 و 17: تکمیل مرحله/سیکل PLC 18: P08.25 19: P08.26 20: فالت خارجی 22: P08.27 23: خروجی مجازی	P06.04
0	NO/NC بودن ترمینال‌های فوق (بصورت هگزر)	P06.05
0s	تاخیر در قطع/وصل ترمینال‌های فوق (ON/OFF Delay)	P06.06 -06.13
0	0: فرکانس موتور 1: فرکانس تنظیمی 3: دور موتور 4 و 5: جریان موتور 6: ولتاژ موتور	P06.14
0	7: توان موتور 8: گشتاور تنظیمی 9: گشتاور موتور 10: ولوم کیپد 11: AI2	P06.15
0%	حدِ بالا/پایین	P06.17
100%	حدِ بالا/پایین کمیت (فرکانس، گشتاور ...) مربوط به AO1	P06.19

0v	حدِ بالا/پایین ولتاژ یا جریان A01 (در مُد جریانی	حدِ بالا/پایین	P06.18
10v	(0.5v=1mA)	سیگنال A01	P06.20
0%	حدِ بالا/پایین کمیت (فرکانس، گشتاور ...) مربوط به A02	حدِ بالا/پایین	P06.22
100%		کمیت A02	P06.24
0v	حدِ بالا/پایین ولتاژ یا جریان A02 (در مُد جریانی	حدِ بالا/پایین	P06.23
10v	(0.5v=1mA)	سیگنال A02	P06.25
0s	فیلتر زمانی سیگنال: A01:P06.21 A02:P06.26	فیلتر A01,2	P06.xx
<b>P07: پارامترهای کلید و سیستم</b>			
0	پسورد برای تنظیم پارامترها	رمز حفاظتی	P07.00
01	<p>یکان: دکمه <b>QUICK/JOG</b> دهگان: قفل دکمه‌ها</p> <p>0: غیرفعال 0: باز</p> <p>1: جاگ 1: قفل</p> <p>2: تغییرنمایش بگمک <b>SHIFT</b> 2: فقط قفل دکمه <b>PRG/ESC</b></p> <p>3: تغییر جهت 4: ریست مقدار UP/Down</p> <p>5: استپ خلاصی 6: شیفت P00.01</p>	عملکرد دکمه‌ها	P07.02
	تنظیم شیفت بین مقادیر مختلف P00.01 با <b>QUICK/JOG</b>	شیفت P00.01	P07.03
	امکان استپ موتور با <b>STOP/RST</b> در حالت‌های مختلف	تنظیم STOP	P07.04
	انتخاب پارامترهای مختلف برای مانیتور با استفاده از فشردن	مانیتور ترتیبی با	P07.05
	متناوب دکمه <b>SHIFT</b> در حالت کار یا توقف	دکمه <b>SHIFT</b>	-07.07
1	ضرایب جهت اصلاح مقدار نمایش داده شده برای مقادیر	ضرایب جهت	P07.08
	فرکانس، سرعت دورانی و خطی	تغییر نمایش	-07.10
	نمایش دمای مازول خروجی اینورتر (°C)		P07.12
	نمایش ساعت کارکرد موتور		P07.14
	نمایش انرژی مصرفی برحسب kWh		P07.15
			P07.16
	نمایش مقادیر نامی توان/ولتاژ/جریان اینورتر		P07.18
			-07.20
	0: عدم‌فالت 1و2و3: <u>Out1,2,3</u> 3و4و5و6: <u>OC1,2,3</u>	فالتِ فعلی	P07.27
	10: <u>UV</u> 7و8و9: <u>OV1,2,3</u> 11و12و13: <u>OH1,2</u>	1 فالت قبل	P07.28
	17: <u>EF</u> 13و14: <u>SPI,SPO</u> 15و16: <u>EEP</u>	2 فالت قبل	P07.29
	18: <u>CE</u> 19: <u>ItE</u> 20: <u>tE</u> 21: <u>EEP</u>		P07.30
	22: <u>PIDE</u> 23: <u>bCE</u> 24: <u>END</u> 26: <u>PCE</u>	3 فالت قبل	P07.30
	27: <u>UPE</u> 28: <u>DNE</u> 32و33: <u>ETH1,2</u>		P07.31
	34: <u>dEu</u> 35: <u>STo</u> 36: <u>LL</u>	4 فالت قبل	P07.31
	**توضیحات بیشتر در جدول فالت‌ها در انتهای دفترچه	5 فالت قبل	P07.32

فالت فعلی	1 فالت قبل	2 فالت قبل		
P07.33	P07.41	P07.49	فرکانس موتور	جزئیات ثبت شده در لحظه وقوع فالت
P07.34	P07.42	P07.50	فرکانس شتاب	
P07.35	P07.43	P07.51	ولتاژ موتور	
P07.36	P07.44	P07.52	جریان موتور	
P07.37	P07.45	P07.53	ولتاژ DC-Bus	
P07.38	P07.46	P07.54	دمای اینورتر	
P07.39	P07.47	P07.55	وضعیت ترمینالهای ورودی	
P07.40	P07.48	P07.56	وضعیت ترمینالهای خروجی	
<b>P08: تنظیمات پیشرفته</b>				
P08.00 -08.05	ACC/DEC 2,3,4	شتابهای استارت/استپ 2 و 3 و 4 - قابل انتخاب با DI		
P08.06	فرکانس جاگ	5Hz		
P08.09 -08.14	فرکانس پرش	فرکانسهای پرش 1 تا 3 و دامنه پرش هرکدام	0Hz	
P08.15 -08.18	عملکرد تراورس	تنظیمات مربوط به عملکرد Traverse		
P08.19	تعداد اعشار	یکان: برای سرعت خطی دهگان: برای فرکانس	00	
P08.21	شتاب توقف اضطراری	شتاب توقف (DEC) اضطراری (ه یعنی استپ خلاصی)	0s	
P08.25	شمارش نهایی	با رسیدن تعداد شمارش کانتر به هر یک از این مقادیر	0	
P08.26	و میانی کانتر	یک رله برای فعال شدن قابل تنظیم است.	0	
P08.27	زمان کارکرد موتور	دقایق کارکرد موتور برای فعال شدن رله تنظیم شده	0min	
P08.28	دفعات ریست فالت	تعداد دفعات ریست اتوماتیک فالت و استارت مجدد	0	
P08.29	تاخیر در ریست	تاخیر زمانی بین وقوع فالت تا استارت اتوماتیک	1s	
P08.30	نرخ بالانس	نرخ واکنش به نابالانسی بار در سیستم متصل به چند درایو	0Hz	
P08.32	فرکانس 1 و 2	با رسیدن فرکانس موتور به این مقادیر، رله تنظیم شده	50Hz	
P08.34	برای عملکرد رله	مربوطه فعال می‌شود.	50Hz	
P08.33	دامنه تاخیر 1 و 2	دامنه تاخیر فرکانسی برای قطع رله فعال شده در P08.32	5%	
P08.35	در قطع رله‌ها	دامنه تاخیر فرکانسی برای قطع رله فعال شده در P08.34	5%	
P08.36	دامنه عملکرد رله	دامنه فعال شدن رله در تنظیم روی فرکانس نهایی (8)	0Hz	
P08.37	ترمز دینامیکی	عملکرد چابر ترمز دینامیکی (مقاومتی): 0: غیر فعال 1: فعال	0	
P08.38	ولتاژ عملکرد چابر	ولتاژ عملکرد چابر ترمز (اگر ولتاژ نرمال است تغییر ندهید)		
P08.39	عملکرد فن درایو	0: عملکرد بهینه 1: دائماً روشن	0	
P08.42 -08.47		تنظیمات اضافی مربوط به ولوم کپی و UP/Down		

P09: تنظیمات کنترل PID			
P09.00	محل تنظیم Set-Point	0: P09.01 ولوم‌کپیید 4: ورودی پالس 1: ولوم‌کپیید 5: چندپله‌ای 2: AI2 3: AI3 6: شبکه‌مُدباس	0
P09.01		تنظیم Set-Point از کپیید وقتی P09.00=0 باشد	0%
P09.02	محل اتصال فیدبک/سنسور	0: ولوم‌کپیید 3: چندپله‌ای 1: AI2 4: شبکه‌مُدباس 2: AI3 5: بیشترین AI2, AI3	0
P09.03	مشخصه سیستم	با افزایش دور موتور، مقدار سنسور 0: زیاد 1: کم میشود	0
P09.04 -09-06	ضرایب P, I, D	ضریب P: P09.04 ضریب I: P09.05 ضریب D: P09.06	
P09.07	نمونه‌برداری	فاصله زمانی نمونه‌برداری از فیدبک/سنسور	0.1s
P09.08	اختلاف مجاز	محدوده مجاز خطا که در آن محدوده دور ثابت می‌ماند	0%
P09.09	حداکثر و		100
P09.10	حداقل فرکانس	حداقل/حداکثر فرکانس مجاز در کنترل PID (برحسب %)	0
P09.11	تشخیص قطع	اگر مقدار فیدبک کمتر از P09.11 باشد و زمانی به اندازه	0%
P09.12	فیدبک/سنسور	P09.12 هم سپری شود، اعلام فالت PIDE می‌شود	1s
P09.15	شتاب ACC/DEC	شتاب استارت/استپ در حالت کنترل PID	0s
P09.16	فیلتر PID	فیلتر زمانی خروجی PID	0s
P10: تنظیمات PLC داخلی و عملکرد چندسرعه			
P10.00	تکرارسیکل PLC	0: فقط 1 سیکل 1: ادامه کار در دور نهایی 2: تکرارسیکل	0
P10.01	ذخیره وضعیت	وضعیت PLC در صورت قطع برق: 0: عدم ذخیره 1: ذخیره	0
P10.02	پارامترهای فرکانس و	پارامترهای زوج (مثلاً P10.06): فرکانس پله (100...-100%)	
P10.33	زمان هرکدام	پارامترهای فرد (مثلاً P10.07): زمان کارکرد فرکانس متناظر	
P10.34	انتخاب شتاب	انتخاب از بین شتاب‌های 1-4 برای 16 پله سرعت فوق.	
P10.35	ACC/DEC	پیش‌فرض ACC/DEC اصلی است (P00.11, P00.12)	
P10.36	نقطه شروع PLC	0: استارت از ابتدا 1: از آخرین نقطه کارکرد قبل توقف	0
P10.37	واحد زمان	واحد پارامترهای زمان کارکرد پله‌ها: 0: ثانیه 1: دقیقه	0
P11: تنظیمات حفاظتی			
P11.00	یکان: حفاظت قطع فاز ورودی (نرم‌افزاری)	دهگان: حفاظت قطع فاز خروجی (نرم‌افزاری)	صدگان: حفاظت قطع فاز ورودی (سخت‌افزاری)
	0: غیرفعال 1: فعال	0: غیرفعال 1: فعال	0: غیرفعال 1: فعال
P11.01	هنگام افت ولتاژ	0: تداوم کارکرد با کاهش دور مدیریت شده 1: اعلام فالت	0
P11.02	لحظه‌ای شبکه	شیب کاهش دور در حالت P11.01=0 (برحسب Hz/s)	10
P11.03	هنگام اضافه ولتاژ	0: اعلام فالت 1: مدیریت اضافه ولتاژ با عدم کاهش دور	1
P11.04	در کاهش دور	مقدار اضافه ولتاژ برای حالت P11.03=1 (برحسب %)	130

P11.05	برای غیرفعال کردن حفاظت جریانی (پیش فرض فعال است)
P11.06	محدودیت جریان محدود کردن جریان موتور با کاهش دور (هنگام کار عادی)
P11.07	شیب کاهش دور یا با توقف افزایش دور (هنگام شتاب گیری-ACC)
P11.09	جریان عملکردله اگر جریان موتور از P11.09 بیشتر شود و مدت زمانی به
P11.10	زمان تأخیر عملکرد اندازه P11.10 ادامه یابد، رله تنظیم شده عمل می کند
P11.11	جریان عملکردله اگر جریان موتور از P11.11 کمتر شود و مدت زمانی به اندازه
P11.12	زمان تأخیر عملکرد P11.12 ادامه یابد، رله تنظیم شده عمل می کند
P11.13	تنظیم عملکرد رله یکان: هنگام فالت آندر ولتاژ دهگان: هنگام ریست اتوماتیک فالت: 0: فعال 1: غیرفعال
P11.14	انحراف سرعت اگر اختلاف سرعت واقعی با تنظیمی بیش از P11.14 باشد و
P11.15	زمان تأخیر عملکرد مدت زمانی به اندازه P11.15 طول بکشد، فالت میدهد
P11.16	یکان: کاهش اتوماتیک دور در صورت افت ولتاژ شبکه دهگان: سوئیچ اتوماتیک به ACC/DEC دوم در
00	بالای فرکانس P08.36 فالت: 0: فعال 1: غیرفعال

### P17: پارامترهای مانیتورینگ

P17.00	فرکانس تنظیمی	P17.11	ولتاژ DC-Bus	P17.22	ورودی پالس
P17.01	فرکانس موتور	P17.12	دیجیتالهای ورودی	P17.23	ست پوینت PID
P17.03	ولتاژ موتور	P17.13	رله های خروجی	P17.24	فیدبک PID
P17.04	جریان موتور	P17.18	شمارش کانتر	P17.26	کارکرد موتور (min)
P17.05	سرعت موتور	P17.19	ولوم کپیید	P17.35	جریان ورودی
P17.08	توان موتور	P17.20	AI2	P17.37	دفعات اضافه بار
P17.09	گشتاور موتور	P17.21	AI3	P17.38	خروجی PID

توجه ۱: بعد از تنظیم پارامترها جهت افزایش دقت و قدرت، Autotune مفید است. بدین منظور شفت موتور را آزاد کنید، سپس  $P00.15=1$  قرار دهید (اگر شفت را نمی شود آزاد کرد،  $P00.15=2$  قرار دهید) نهایتاً دکمه RUN را زده و منتظر بمانید تا LED چشمک زن RUN/TUNE خاموش شود.

توجه ۲: بعد از Autotune به منظور اطمینان از صحت جهت چرخش موتور، دکمه QUICK/JOG را فشار دهید تا موتور به آرامی بچرخد. اگر جهت چرخش اشتباه است، جای دو فاز خروجی را جابجا کنید.

### قدم هفتم: مثالهای کاربردی

مثال 1: راه اندازی یک الکتروموتور با فرکانس 40 هرتز با اینورتر (الف) از روی کی پد:

P00.00=2	مد کنترل	P00.01=0	محل استارت/استپ
P00.06=0	محل تنظیم فرکانس	P00.10=40HZ	فرکانس کاری موتور
P00.11=10s	شتاب استارت	P01.08=1	روش استپ (Coast)
P02.01=...	توان نامی موتور	P02.02=...	فرکانس نامی موتور
P02.03=...	سرعت نامی موتور	P02.04=...	ولتاژ نامی موتور
P02.05=...	جریان نامی موتور		

بعد از اتصال صحیح کابل های و تنظیمات فوق، دکمه RUN را فشار دهید تا موتور شروع به چرخش کند.

**ب) از روی ترمینال**

	P00.01=1 محل استارت/استپ(ترمینال)
	P05.01=1 ترمینال S1 (راستگرد)
	با اتصال کلید K موتور شروع به چرخش می کند

**ج- استارت الکتروموتور به صورت چپگرد/راستگرد و کنترل سرعتش با پتاسیومتر (ولوم) خارجی**

	P00.06=2 محل تنظیم فرکانس(AI2)
	P05.01=1 ترمینال S1 (راستگرد)
	P05.02=2 ترمینال S2 (چپگرد)
	با وصل کلید K1 موتور راستگرد و با وصل K2 چپگرد می چرخد. سرعتش نیز با چرخاندن پتاسیومتر تغییر میکند.

**د- کنترل درایو با یک PLC (یا HMI) از طریق شبکه مد باس**

	P00.06=8 محل تنظیم فرکانس (مدباس)
	P00.01=2 محل استارت/استپ(مدباس)
	برای تنظیم پارامترهای شبکه مدباس به دفترچه اصلی سازنده مراجعه نمایید.

**مثال 2 : راه اندازی درایو با شستی استارت/استپ وکلید تغییر جهت چرخش**

P00.06=0 محل تنظیم فرکانس	P00.01=1 محل استارت/استپ
P00.11=3s شتاب استارت	P00.10=40Hz فرکانس کاری
P02.01...05 پارامترهای نامی موتور	P00.12=3s شتاب استپ
	P05.01=1 ترمینال S1
	P05.02=3 ترمینال S2
	P05.03=2 ترمینال S3
	P05.13=2 نحو استارت/استپ
با فشار دادن شستی S1 درایو استارت و با فشار دادن شستی S2 درایو استپ می شود. کلید K3 برای تعویض جهت می باشد.	

**مثال 3 : تغییر فرکانس درایو از روی ترمینالها با شستی پوش باتن(Push button)**

P00.06=0 محل تنظیم فرکانس	P00.01=1 محل استارت/استپ
P00.11=3s شتاب استارت	P00.10=...Hz فرکانس اولیه
P02.01...05 پارامترهای نامی موتور	P00.12=3s شتاب استپ
	P05.01=1 ترمینال S1
	P05.02=10 ترمینال S2
	P05.03=11 ترمینال S3
با وصل کردن کلید K1 درایو استارت می شود. فشار دادن شستی S2 فرکانس درایو را افزایش و فشار دادن شستی S3 فرکانس درایو را کاهش می دهد. از پارامتر P08.45 و P08.46 نیز برای تنظیم سرعت تغییر فرکانس(بر ثانیه) استفاده می شود.	

## مثال 4: تنظیم فشار آب یک مجتمع بصورت خودکار (PID)

فیدبک فشار سنسور (10bar) جریانی (4-20mA) می باشد و فشار مد نظر 4bar است.

P00.01=1	محل استارت/استپ	P00.05=35	فرکانس Sleep
P00.06=7	محل تنظیم فرکانس	P00.11=3s	شتاب استارت
P00.12=3s	شتاب استپ	P01.19=2	فعال کردن Sleep
P01.20=3s	تاخیر قبل Wakeup	P02.01...05	پارامترهای نامی موتور
P05.37=2	حداقل مقدار فیدبک (FmA)	P09.00=0	محل Set-Point
P09.01=40%	تنظیم Set-Point	P09.02=1	محل سنسور (AI2)

حتما روی حالت جریانی باشد

بعد از وصل کلیدک، پمپ شروع به کار می کند و سرعت آن توسط درایو به نحوی تنظیم میشود که فشار مد نظر را ایجاد کند.

## مثال 5: راه اندازی یک همزن با PLC داخلی درایو

یک موتور همزن را 30 ثانیه راستگرد با سرعت 40 هرتز، سپس 10 ثانیه متوقف و بعد از آن 20 ثانیه چپگرد با فرکانس 25 هرتز می چرخاند، این روال ادامه پیدا می کند تا فرمان استارت (K) قطع شود.

P00.00=1	مد کنترل	P00.01=1	محل استارت/استپ
P00.06=5	محل تنظیم فرکانس	P00.11=3s	شتاب استارت
P00.12=3s	شتاب استپ	P02.01...05	پارامترهای نامی موتور
P05.01=1	ترمینال S1	P10.00=2	تکرار سیکل PLC
P10.02=80%	فرکانس راستگرد	P10.03=30s	مدت راستگرد

با وصل کلید K، همزن طبق روال خواسته شده شروع به کار می کند.

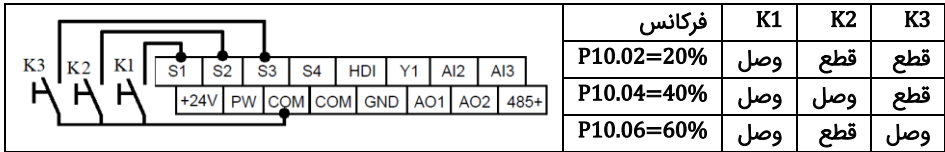
P10.04=0	فرکانس توقف	P10.05=10s	مدت توقف
50%-P10.06=	فرکانس چپگرد	P10.07=20s	مدت چپگرد

## مثال 6: راه اندازی موتور با سرعت های ثابت

موتور با کلید K1 روشن شده و سرعت آن به فرکانس 10 هرتز می رسد سپس با وصل کلید K2 سرعت آن 20 هرتز و یا با وصل کلید K3 سرعت آن 30 هرتز می گردد.

P00.01=1	محل استارت/استپ	P00.06=6	محل تنظیم فرکانس
P00.11=3s	شتاب استارت	P00.12=3s	شتاب استپ
P02.01...05	پارامترهای نامی موتور	P05.01=1	ترمینال S1
P05.02=16	ترمینال S2	P05.03=17	ترمینال S3
P10.02=20	فرکانس اول	P10.04=40	فرکانس دوم
P10.06=60	فرکانس سوم	ادامه مثال در صفحه بعد .....	





مثال 7: راه‌اندازی دو شتابه (پمپ کفکش یا شناور)

برای جدا شدن سریع کف گرد فرکانس پمپ شناور در 3 ثانیه اول به 30 هرتز و بعد از آن به آرامی به فرکانس نامی پمپ می‌رسد.

مد کنترل	P00.00=2	محل استارت/استپ	P00.01=1
محل تنظیم فرکانس	P00.06=0	فرکانس نهایی	P00.10=50Hz
شتاب استارت اولیه (ACC1)	P00.11=3s	شتاب استپ اولیه (DEC1)	P00.12=3s
پارامترهای نامی موتور	P02.01...05	شتاب استارت ثانویه (ACC2)	P08.00=20s
شتاب استپ ثانویه (DEC2)	P08.01=20s	فرکانس آستانه	P08.36=30Hz
سوئیچ ACC/DEC		P11.16=10	

با وصل کلید K فرکانس پمپ بسرعت به پارامتر P08.36 می‌رسد و بعد از آن به آرامی تا سرعت نامی موتور پیش می‌رود. در توقف نیز فرکانس به آرامی کاهش می‌یابد تا به پارامتر P08.36 برسد، بعد از این پارامتر فرکانس سریع به صفر می‌رسد.

مثال 8: شمارش محصولات با استفاده کانتر داخلی اینورتر

از اینورتر برای کنترل نوار نقاله خط تولید استفاده می‌شود. در انتهای این نوار نقاله یک سنسور وجود دارد، هنگام عبور محصول از جلوی سنسور، به ازای هر محصول یک پالس در خروجی سنسور ایجاد می‌شود. درایو تعداد محصولات را می‌شمارد. وقتی 100 عدد محصول شمارش شد یک آلارم صادر می‌کند.

مد کنترل	P00.00=0	محل استارت/استپ	P00.01=1
محل تنظیم فرکانس	P00.06=1	شتاب استارت	P00.11=3s
شتاب استپ	P00.12=3s	پارامترهای نامی موتور	P02.01...05
ترمینال S1	P05.01=1	شمارش کانتر	P05.02=31
کامل شدن کانتر	P06.03=18	تعداد محصول	P08.25=100

وقتی که محصولی از جلوی سنسور عبور کند پالسی به ورودی S2 ارسال می‌شود. اینورتر پالسها را می‌شمارد تا به عدد صد برسد. در این لحظه رله RO1 فعال می‌شود. کلید K برای استارت درایو است

## قدم هشتم: خطاها و عیب‌یابی

در صورتی که خطا (فالت) رخ داده، ابتدا منشاء آن را رفع نمایید (از پارامترهای P07.27 - P07.56 کمک بگیرید) سپس با دکمه  $\frac{STOP}{RST}$  خطا را پاک کنید تا دستگاه آماده استارت مجدد شود. در جدول زیر توضیحات برخی از فالت‌های رایج را ملاحظه فرمایید:

کد خطا	نام خطا	دلایل احتمالی و توضیحات
OV1	اضافه ولتاژ هنگام راه‌اندازی	ولتاژ ورودی نرمال نیست یا موتور در مد ژنراتوری است. (اگر ولتاژ نرمال است مقاومت ترمز اضافه کنید)
OV2	اضافه ولتاژ هنگام توقف	P01.08=1 قرار دهید یا P00.12 را افزایش دهید یا سیستم ترمز دینامیکی (مقاومتی) اضافه کنید.
OV3	اضافه ولتاژ هنگام کار	ولتاژ ورودی نرمال نیست یا موتور در مد ژنراتوری هست. اگر ولتاژ نرمال است مقاومت ترمز اضافه کنید.
OC1	اضافه جریان هنگام راه‌اندازی	موتور/کابل اتصالی دارد. یا بار سنگین است، P00.11 را افزایش دهید یا P00.00 را تغییر دهید. همچنین Auto tune را انجام دهید
OC2	اضافه جریان هنگام توقف	P01.08=1 قرار دهید یا P00.12 را افزایش دهید
OC3	اضافه جریان هنگام کار	موتور/کابل اتصالی دارد یا بار مشکلی دارد. اگر نه، P00.00 را تغییر دهید و Autotune را انجام دهید.
UV	افت ولتاژ	ولتاژ ورودی بیش از حد کم است.
OL1	اضافه بار موتور	بار بزرگتر از توان نامی موتور است، یا جریان موتور به درستی تنظیم نشده است تنظیمات نامی موتور و P02.27 را بررسی کنید.
OL3	آلارم اضافه بار	بار را با توجه به تنظیمات P11.10 - P11.08 بررسی کنید
OL2	اضافه بار اینورتر	عدم تناسب اینورتر/بار/کثیفی هیت‌سینک/خرابی فن/ اضافه گرمای محیط/عدم تهویه مناسب، زمان شتاب‌گیری خیلی کم.
OH1,2	گرم شدن اینورتر	موتور/کابل/اینورتر مشکل دارد یا بار با اینورتر متناسب نیست/ در غیر این صورت P00.11 را افزایش دهید
oUt1, 2,3	اتصال کوتاه در خروجی	فازهای ورودی را چک کنید
SPI	قطع فاز ورودی	فازهای خروجی و بالانس جریان‌های خروجی را چک کنید
SPO	قطع فاز خروجی	اتصال سنسور (ترانس‌میتور) بکمک پارامتر P17.24 چک شود
PIDE	قطع بودن سنسور	اتصال کنترل پل ضعیف است. برد کنترل مشکل دارد.
ITE	اتصال ضعیف پل	

### قدم نهم: مشخصات تجهیزات جانبی

مدل اینورتر	Rate of Breaker (A)*	Rate of contactor (A)**	***مقاومت ترمز			یونیت ترمز
			اندازه مقاومت ( $\Omega$ )	توان برای بار معمولی (KW)	توان برای بار سنگین (KW)	
GD20-0R4G-S2	10	9	200	$\geq 0.2$	$\geq 0.38$	یونیت داخلی
GD20-0R7G-S2	16	12	130	$\geq 0.2$	$\geq 0.38$	
GD20-1R5G-S2	25	25	65	$\geq 0.4$	$\geq 0.75$	
GD20-2R2G-S2	40	32	50	$\geq 0.5$	$\geq 1.1$	
GD20-0R7G-4	6	9	440	$\geq 0.2$	$\geq 0.38$	
GD20-1R5G-4	10	9	220	$\geq 0.4$	$\geq 0.75$	
GD20-2R2G-4	10	9	200	$\geq 0.5$	$\geq 1.1$	
GD20-004G-4	25	25	110	$\geq 1$	$\geq 2$	
GD20-5R5G-4	32	25	80	$\geq 1.4$	$\geq 2.8$	
GD20-7R5G-4	63	50	60	$\geq 1.9$	$\geq 3.8$	
GD20-011G-4	63	50	41	$\geq 2.8$	$\geq 5.5$	
GD20-015G-4	63	50	30	$\geq 3.8$	$\geq 7.5$	
GD20-018G-4	100	65	25	$\geq 4.5$	$\geq 9$	
GD20-022G-4	100	80	20	$\geq 5.5$	$\geq 11$	
GD20-030G-4	125	95	15	$\geq 7.5$	$\geq 15$	
GD20-037G-4	160	115	13	$\geq 9.5$	$\geq 18.5$	
GD20-045G-4-B	200	170	10	$\geq 12$	$\geq 25$	
GD20-055G-4-B	200	170	8	$\geq 14$	$\geq 30$	
GD20-075G-4-B	250	205	6.5	$\geq 20$	$\geq 40$	
GD20-090G-4-B	315	245	5.4	$\geq 24$	$\geq 48$	
GD20-110G-4-B	350	300	4.5	$\geq 29$	$\geq 60$	
GD20-045G-4	200	170	10	$\geq 12$	$\geq 25$	DBU100H -110-4
GD20-055G-4	200	170	8	$\geq 14$	$\geq 30$	
GD20-075G-4	250	205	6.5	$\geq 20$	$\geq 40$	
GD20-090G-4	315	245	5.4	$\geq 24$	$\geq 48$	DBU100H -160-4
GD20-110G-4	350	300	4.5	$\geq 29$	$\geq 60$	

\*توجه: برای حفاظت بهتر به جای Breaker از فیوز تند سوز (Fast fuse) aR استفاده کنید.

\*\*توجه: از کنتاکتور برای روشن یا خاموش کردن موتور یا اینورتر استفاده نشود.

\*\*\*توانهای اعلامی پیشنهادی می باشند، در عمل توان مقاومت با توجه به بار اینورتر می تواند کمتر یا بیشتر از موارد فوق باشد.

